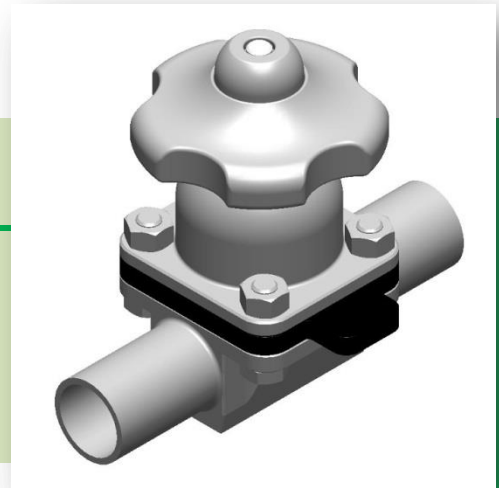




4.2.2 2/2-WEGE-MEMBRANVENTIL MIT EDELSTAHL-HANDANTRIEB



TECHNISCHE DATEN

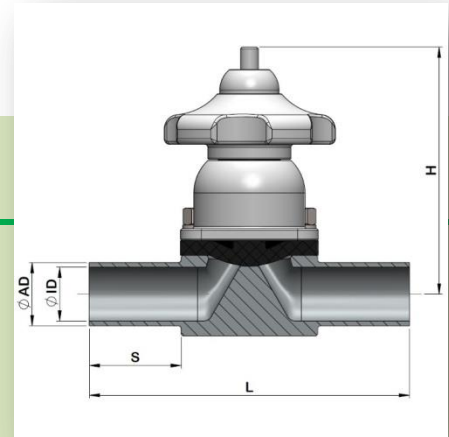
Standard-Baugrößen	<ul style="list-style-type: none"> • DIN DN04 - DIN DN150 • ISO DN08 - ISO DN150 • BSOD 1/4" – 6" • andere Dimensionen auf Anfrage
Werkstoffe	<p>Produktberührt:</p> <ul style="list-style-type: none"> • 1.4435 BN2 (316L) • 1.4404 (316L) auf Bestellung • Sonderwerkstoffe wie z.B. Hastelloy, Titan, 1.4539 etc. auf Anfrage <p>Nicht produktberührt:</p> <ul style="list-style-type: none"> • 1.4305 oder gleichwertig
Dichtungselemente	<p>Standarddichtungen:</p> <ul style="list-style-type: none"> • EPDM • PTFE auf Bestellung • Sonderdichtwerkstoffe auf Anfrage
Oberflächen	<p>Produktberührte Oberflächen:</p> <ul style="list-style-type: none"> • elektropoliert Ra < 0,6µm • andere Oberflächen auf Anfrage <p>Nicht produktberührte Oberflächen:</p> <ul style="list-style-type: none"> • elektropoliert Ra > 1,6µm
Rückverfolgbarkeit	Alle produktberührenden Teile markiert mit Material und Chargennummer
Produkte	Gase und Flüssigkeiten
Betriebstemperatur	-10°C bis +140°C Siehe Temperaturbeständigkeitsliste für Dichtwerkstoffe
Betriebsdruck	10 bar bei Raumtemperatur
Betriebstemperatur Dichtwerkstoffe	<ul style="list-style-type: none"> • EPDM: -40°C bis +90°C, kurzzeitig bis +140°C • PTFE: -60°C bis +160°C, kurzzeitig bis +205°C
Normen	<p>Rohranschlussmaße:</p> <ul style="list-style-type: none"> • DIN (DIN11866 Reihe A) • ISO (DIN11866 Reihe B) • BSOD (DIN11866 Reihe C)
Zertifikate	<p>Produktberührende Teile:</p> <ul style="list-style-type: none"> • EN 10204 / 3.1 <p>Produktberührende Dichtungen:</p> <ul style="list-style-type: none"> • FDA-Konformität, TSE-frei

4.2.2 2/2-WEGE-VENTIL MIT EDELSTAHL-HANDANTRIEB

Hinweis: Es gilt jeweils die aktuelle im Internet unter www.LM-Biotech.ch abrufbare Version. Maß- und Konstruktionsänderungen vorbehalten. Revisionsdatum: 01/14



4.2.2 2/2-WEGE-MEMBRANVENTIL MIT EDELSTAHL-HANDANTRIEB



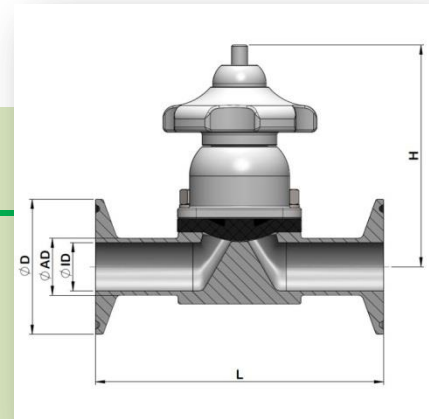
4.2.2.0 2/2-WEGE-VENTIL MIT SCHWEISSENDE UND HANDANTRIEB

Größe	Artikel-Nr.	Rohr-AD [mm]	Rohr-ID [mm]	Höhe H [mm]	Länge L [mm]	Länge S [mm]				
ISO DN08	LMAA.W08.W08.35.0.MM	13.50	10.30	66.30	72.00	20.00				
ISO DN10	LMAA.W10.W10.35.0.MM	17.20	14.00	99.00	108.00	31.00				
ISO DN15	LMAA.W15.W15.35.0.MM	21.30	18.10	101.00	108.00	31.00				
ISO DN20	LMAA.W20.W20.35.0.MM	26.90	23.70	154.00	120.00	25.00				
ISO DN25	LMAA.W25.W25.35.0.MM	33.70	29.70	158.00	120.00	25.00				
ISO DN32	LMAA.W32.W32.35.0.MM	42.40	38.40	199.00	153.00	30.00				
ISO DN40	LMAA.W40.W40.35.0.MM	48.30	44.30	204.00	153.00	30.00				
ISO DN50	LMAA.W50.W50.35.0.MM	60.30	56.30	235.00	173.00	40.00				
ISO DN65	LMAA.W65.W65.35.0.MM	76.10	72.10	245.00	216.00	41.00				
ISO DN80	LMAA.W80.W80.35.0.MM	88.90	84.30	260.00	244.00	40.00				
ISO DN100	LMAA.W100.W100.35.0.MM	114.30	109.10	278.00	350.00	55.00				
ISO DN150	LMAA.W150.W150.35.0.MM	168.30	163.10	345.00	396.00	90.00				
DIN DN04	LMAAV04.V04.35.0.MM	6.00	4.00	60.80	72,00	20,00				
DIN DN06	LMAA.V06.V06.35.0.MM	8.00	6.00	61.30	72,00	20,00				
DIN DN08	LMAA.V08.V08.35.0.MM	10.00	8.00	66.10	72,00	20,00				
DIN DN10	LMAA.V10.V10.35.0.MM	12.00	10.00	66.10	72,00	20,00				
DIN DN15	LMAA.V15.V15.35.0.MM	19.00	16.00	101.00	108,00	20,00				
DIN DN20	LMAA.V20.V20.35.0.MM	23.00	20.00	149.00	120,00	20,00				
DIN DN25	LMAA.V25.V25.35.0.MM	29.00	26.00	158.50	120,00	25,00				
DIN DN32	LMAA.V32.V32.35.0.MM	35.00	32.00	179.00	153,00	30,00				
DIN DN40	LMAA.V40.V40.35.0.MM	41.00	38.00	201.00	153,00	30,00				
DIN DN50	LMAA.V50.V50.35.0.MM	53.00	50.00	219.20	173,00	32,50				
DIN DN65	LMAA.V65.V25.35.0.MM	70.00	66.00	246.00	216,00	41,00				
DIN DN80	LMAA.V80.V32.35.0.MM	85.00	81.00	auf Anfrage						
DIN DN100	LMAA.V100.V40.35.0.MM	104.00	100.00	auf Anfrage						
DIN DN150	LMAA.V150.V50.35.0.MM	154.00	150.00	auf Anfrage						
BSOD DN 1/4"	LMAA.Y02.Y02.35.0.MM	6.35	4.57	63.30	72,00	20,00				
BSOD DN 3/8"	LMAA.Y03.Y03.35.0.MM	9.53	7.75	66.30	88,90	20,00				
BSOD DN 1/2"	LMAA.Y05.Y05.35.0.MM	12.70	9.40	66.30	88,90	30,00				
BSOD DN 3/4"	LMAA.Y07.Y07.35.0.MM	19.05	15.75	99.50	121,90	38,00				
BSOD DN 1"	LMAA.Y10.Y10.35.0.MM	25.40	22.10	155.70	147,30	38,00				
BSOD DN 1 1/2"	LMAA.Y15.Y15.35.0.MM	38.10	34.80	199.00	170,20	40,00				
BSOD DN 2"	LMAA.Y20.Y20.35.0.MM	50.80	47.50	209.00	190,50	40,00				
BSOD DN 2 1/2"	LMAA.Y25.Y25.35.0.MM	63.50	60.20	222.30	173,00	40,00				
BSOD DN 3"	LMAA.Y30.Y30.35.0.MM	76.20	72.90	244.00	216,00	41,00				
BSOD DN 4"	LMAA.Y40.Y40.35.0.MM	101.60	97.38	auf Anfrage						
BSOD DN 6"	LMAA.Y60.Y60.35.0.MM	152.40	146.86	auf Anfrage						

Hinweis: Es gilt jeweils die aktuelle im Internet unter www.LM-Biotech.ch abrufbare Version. Maß- und Konstruktionsänderungen vorbehalten. Revisionsdatum: 01/14



4.2.2 2/2-WEGE-MEMBRANVENTIL MIT EDELSTAHL-HANDANTRIEB



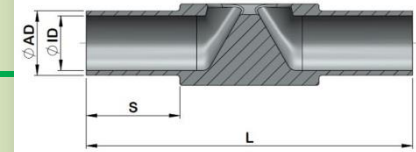
4.2.2.1 2/2-WEGE-VENTIL MIT CLAMP-ENDE UND HANDANTRIEB

Größe	Artikel-Nr.	Clamp-D [mm]	Rohr-AD [mm]	Rohr-ID [mm]	Höhe H [mm]	Länge L [mm]				
ISO DN08	LMAF.W08.W08.35.0.MM	25.00	13.50	10.30	77.80	63,50				
ISO DN10	LMAF.W10.W10.35.0.MM	25.00	17.20	14.00	97.00	108,00				
ISO DN15	LMAF.W15.W15.35.0.MM	50.50	21.30	18.10	99.00	108,00				
ISO DN20	LMAF.W20.W20.35.0.MM	50.50	26.90	23.70	121.00	120,00				
ISO DN25	LMAF.W25.W25.35.0.MM	50.50	33.70	29.70	125.00	120,00				
ISO DN32	LMAF.W32.W32.35.0.MM	64.00	42.40	38.40	147.00	153,00				
ISO DN40	LMAF.W40.W40.35.0.MM	64.00	48.30	44.30	152.00	153,00				
ISO DN50	LMAF.W50.W50.35.0.MM	77.50	60.30	56.30	183.00	173,00				
ISO DN65	LMAF.W65.W65.35.0.MM	91.00	76.10	72.10	245.00					
ISO DN80	LMAF.W80.W80.35.0.MM	106.00	88.90	84.30	260.00					
ISO DN100	LMAF.W100.W100.35.0.MM	130.00	114.30	109.10	278.00					
ISO DN150	LMAF.W150.W150.35.0.MM	183.00	168.30	163.10	345.00					
DIN DN04	LMAF.V04.V04.35.0.MM	25.00	6.00	4.00	78.30	63,50				
DIN DN06	LMAF.V06.V06.35.0.MM	25.00	8.00	6.00	78.30	63,50				
DIN DN08	LMAF.V08.V08.35.0.MM	25.00	10.00	8.00	78.30	63,50				
DIN DN10	LMAF.V10.V10.35.0.MM	34.00	12.00	10.00	78.30	63,50				
DIN DN15	LMAF.V15.V15.35.0.MM	34.00	19.00	16.00	97.50	108,00				
DIN DN20	LMAF.V20.V20.35.0.MM	34.00	23.00	20.00	125.50	114,30				
DIN DN25	LMAF.V25.V25.35.0.MM	50.50	29.00	26.00	125.50	114,30				
DIN DN32	LMAF.V32.V32.35.0.MM	50.50	35.00	32.00	137.00	139,70				
DIN DN40	LMAF.V40.V40.35.0.MM	50.50	41.00	38.00	137.00	139,70				
DIN DN50	LMAF.V50.V50.35.0.MM	64.00	53.00	50.00	157.00	158,70				
DIN DN65	LMAF.V65.V25.35.0.MM	91.00	70.00	66.00	auf Anfrage					
DIN DN80	LMAF.V80.V32.35.0.MM	106.00	85.00	81.00	auf Anfrage					
DIN DN100	LMAF.V100.V40.35.0.MM	119.00	104.00	100.00	364.80	348,90				
DIN DN150	LMAF.V150.V50.35.0.MM	183.00	154.00	150.00	auf Anfrage					
BSOD DN 1/4"	LMAF.Y02.Y02.35.0.MM	25.00	6.35	4.57	75.30	63,50				
BSOD DN 3/8"	LMAF.Y03.Y03.35.0.MM	25.00	9.53	7.75	76.80	63,50				
BSOD DN 1/2"	LMAF.Y05.Y05.35.0.MM	25.00	12.70	9.40	78.30	63,50				
BSOD DN 3/4"	LMAF.Y07.Y07.35.0.MM	25.00	19.05	15.75	97.50	101,60				
BSOD DN 1"	LMAF.Y10.Y10.35.0.MM	50.50	25.40	22.10	125.50	114,30				
BSOD DN 1 1/2"	LMAF.Y15.Y15.35.0.MM	50.50	38.10	34.80	137.00	139,70				
BSOD DN 2"	LMAF.Y20.Y20.35.0.MM	64.00	50.80	47.50	157.00	158,70				
BSOD DN 2 1/2"	LMAF.Y25.Y25.35.0.MM	77.50	63.50	60.20	auf Anfrage					
BSOD DN 3"	LMAF.Y30.Y30.35.0.MM	91.00	76.20	72.90	auf Anfrage					
BSOD DN 4"	LMAF.Y40.Y40.35.0.MM	119.00	101.60	97.38	364.80	350,00				
BSOD DN 6"	LMAF.Y60.Y60.35.0.MM	167.00	152.40	146.86	auf Anfrage					

Hinweis: Es gilt jeweils die aktuelle im Internet unter www.LM-Biotech.ch abrufbare Version. Maß- und Konstruktionsänderungen vorbehalten. Revisionsdatum: 01/14



4.2.2 2/2-WEGE-MEMBRANVENTIL MIT EDELSTAHL-HANDANTRIEB

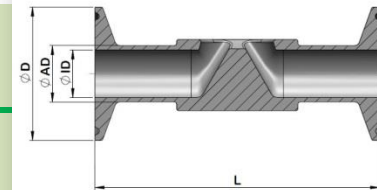


4.2.2.2 2/2-WEGE-VENTILKÖRPER MIT SCHWEISSENDE

Größe	Artikel-Nr.	Rohr-AD [mm]	Rohr-ID [mm]	Länge L [mm]	Länge S [mm]				
ISO DN08	LMA1.W08.W08.35.0	13.50	10.30	72.00	20.00				
ISO DN10	LMA1.W10.W10.35.0	17.20	14.00	108.00	31.00				
ISO DN15	LMA1.W15.W15.35.0	21.30	18.10	108.00	31.00				
ISO DN20	LMA1.W20.W20.35.0	26.90	23.70	120.00	25.00				
ISO DN25	LMA1.W25.W25.35.0	33.70	29.70	120.00	25.00				
ISO DN32	LMA1.W32.W32.35.0	42.40	38.40	153.00	30.00				
ISO DN40	LMA1.W40.W40.35.0	48.30	44.30	153.00	30.00				
ISO DN50	LMA1.W50.W50.35.0	60.30	56.30	173.00	40.00				
ISO DN65	LMA1.W65.W65.35.0	76.10	72.10	216.00	41.00				
ISO DN80	LMA1.W80.W80.35.0	88.90	84.30	244.00	40.00				
ISO DN100	LMA1.W100.W100.35.0	114.30	109.10	350.00	55.00				
ISO DN150	LMA1.W150.W150.35.0	168.30	163.10	396.00	90.00				
DIN DN04	LMA1.V04.V04.35.0	6.00	4.00	72,00	20,00				
DIN DN06	LMA1.V06.V06.35.0	8.00	6.00	72,00	20,00				
DIN DN08	LMA1.V08.V08.35.0	10.00	8.00	72,00	20,00				
DIN DN10	LMA1.V10.V10.35.0	12.00	10.00	72,00	20,00				
DIN DN15	LMA1.V15.V15.35.0	19.00	16.00	108,00	20,00				
DIN DN20	LMA1.V20.V20.35.0	23.00	20.00	120,00	20,00				
DIN DN25	LMA1.V25.V25.35.0	29.00	26.00	120,00	25,00				
DIN DN32	LMA1.V32.V32.35.0	35.00	32.00	153,00	30,00				
DIN DN40	LMA1.V40.V40.35.0	41.00	38.00	153,00	30,00				
DIN DN50	LMA1.V50.V50.35.0	53.00	50.00	173,00	32,50				
DIN DN65	LMA1.V65.V25.35.0	70.00	66.00	216,00	41,00				
DIN DN80	LMA1.V80.V32.35.0	85.00	81.00	auf Anfrage					
DIN DN100	LMA1.V100.V40.35.0	104.00	100.00	auf Anfrage					
DIN DN150	LMA1.V150.V50.35.0	154.00	150.00	auf Anfrage					
BSOD DN 1/4"	LMA1.Y02.Y02.35.0	6.35	4.57	72,00	20,00				
BSOD DN 3/8"	LMA1.Y03.Y03.35.0	9.53	7.75	88,90	20,00				
BSOD DN 1/2"	LMA1.Y05.Y05.35.0	12.70	9.40	88,90	30,00				
BSOD DN 3/4"	LMA1.Y07.Y07.35.0	19.05	15.75	121,90	38,00				
BSOD DN 1"	LMA1.Y10.Y10.35.0	25.40	22.10	147,30	38,00				
BSOD DN 1 1/2"	LMA1.Y15.Y15.35.0	38.10	34.80	170,20	40,00				
BSOD DN 2"	LMA1.Y20.Y20.35.0	50.80	47.50	190,50	40,00				
BSOD DN 2 1/2"	LMA1.Y25.Y25.35.0	63.50	60.20	173,00	40,00				
BSOD DN 3"	LMA1.Y30.Y30.35.0	76.20	72.90	216,00	41,00				
BSOD DN 4"	LMA1.Y40.Y40.35.0	101.60	97.38	auf Anfrage					
BSOD DN 6"	LMA1.Y60.Y60.35.0	152.40	146.86	auf Anfrage					

Hinweis: Es gilt jeweils die aktuelle im Internet unter www.LM-Biotech.ch abrufbare Version. Maß- und Konstruktionsänderungen vorbehalten. Revisionsdatum: 01/14

4.2.2 2/2-WEGE-MEMBRANVENTIL MIT EDELSTAHL-HANDANTRIEB

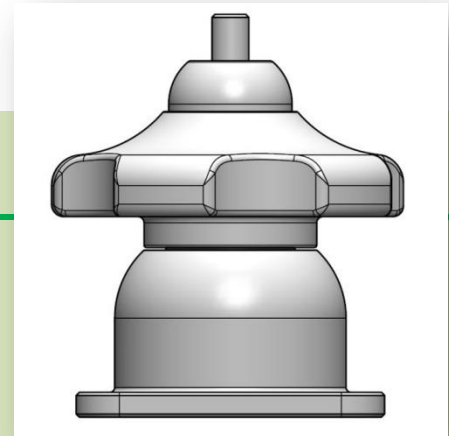


4.2.2.3 2/2-WEGE-VENTILKÖRPER MIT CLAMP-ENDE

Größe	Artikel-Nr.	Clamp-D [mm]	Rohr-AD [mm]	Rohr-ID [mm]	Länge L [mm]					
ISO DN08	LMA5.W08.W08.35.0	25.00	13.50	10.30	63.50					
ISO DN10	LMA5.W10.W10.35.0	25.00	17.20	14.00	108.00					
ISO DN15	LMA5.W15.W15.35.0	50.50	21.30	18.10	108.00					
ISO DN20	LMA5.W20.W20.35.0	50.50	26.90	23.70	120.00					
ISO DN25	LMA5.W25.W25.35.0	50.50	33.70	29.70	120.00					
ISO DN32	LMA5.W32.W32.35.0	64.00	42.40	38.40	153.00					
ISO DN40	LMA5.W40.W40.35.0	64.00	48.30	44.30	153.00					
ISO DN50	LMA5.W50.W50.35.0	77.50	60.30	56.30	173.00					
ISO DN65	LMA5.W65.W65.35.0	91.00	76.10	72.10	auf Anfrage					
ISO DN80	LMA5.W80.W80.35.0	106.00	88.90	84.30	auf Anfrage					
ISO DN100	LMA5.W100.W100.35.0	130.00	114.30	109.10	auf Anfrage					
ISO DN150	LMA5.W150.W150.35.0	183.00	168.30	163.10	auf Anfrage					
DIN DN04	LMA5.V04.V04.35.0	25.00	6.00	4.00	63.50					
DIN DN06	LMA5.V06.V06.35.0	25.00	8.00	6.00	63.50					
DIN DN08	LMA5.V08.V08.35.0	25.00	10.00	8.00	63.50					
DIN DN10	LMA5.V10.V10.35.0	34.00	12.00	10.00	63.50					
DIN DN15	LMA5.V15.V15.35.0	34.00	19.00	16.00	108.00					
DIN DN20	LMA5.V20.V20.35.0	34.00	23.00	20.00	114.30					
DIN DN25	LMA5.V25.V25.35.0	50.50	29.00	26.00	114.30					
DIN DN32	LMA5.V32.V32.35.0	50.50	35.00	32.00	139.70					
DIN DN40	LMA5.V40.V40.35.0	50.50	41.00	38.00	139.70					
DIN DN50	LMA5.V50.V50.35.0	64.00	53.00	50.00	158.70					
DIN DN65	LMA5.V65.V25.35.0	91.00	70.00	66.00	auf Anfrage					
DIN DN80	LMA5.V80.V32.35.0	106.00	85.00	81.00	auf Anfrage					
DIN DN100	LMA5.V100.V40.35.0	119.00	104.00	100.00	348.90					
DIN DN150	LMA5.V150.V50.35.0	183.00	154.00	150.00	auf Anfrage					
BSOD DN 1/4"	LMA5.Y02.Y02.35.0	25.00	6.35	4.57	63.50					
BSOD DN 3/8"	LMA5.Y03.Y03.35.0	25.00	9.53	7.75	63.50					
BSOD DN 1/2"	LMA5.Y05.Y05.35.0	25.00	12.70	9.40	63.50					
BSOD DN 3/4"	LMA5.Y07.Y07.35.0	25.00	19.05	15.75	101.60					
BSOD DN 1"	LMA5.Y10.Y10.35.0	50.50	25.40	22.10	114.30					
BSOD DN 1 1/2"	LMA5.Y15.Y15.35.0	50.50	38.10	34.80	139.70					
BSOD DN 2"	LMA5.Y20.Y20.35.0	64.00	50.80	47.50	158.70					
BSOD DN 2 1/2"	LMA5.Y25.Y25.35.0	77.50	63.50	60.20	auf Anfrage					
BSOD DN 3"	LMA5.Y30.Y30.35.0	91.00	76.20	72.90	auf Anfrage					
BSOD DN 4"	LMA5.Y40.Y40.35.0	119.00	101.60	97.38	350.00					
BSOD DN 6"	LMA5.Y60.Y60.35.0	167.00	152.40	146.86	auf Anfrage					



4.2.2 2/2-WEGE-MEMBRANVENTIL MIT EDELSTAHL-HANDANTRIEB



4.2.2.4 EDELSTAHL-HANDANTRIEB ZU MEMBRAN-VENTIL

Größe	Artikel-Nr. (für EPDM-Membrane)	Artikel-Nr. (Material: PTFE-Membrane)						
ISO DN08	LMB4.V04.W08.D0.0	LMB4.V04.W08.D0.0						
ISO DN10	LMB4.W10.W15.D0.0	LMB4.W10.W15.D0.3						
ISO DN15	LMB4.W10.W15.D0.0	LMB4.W10.W15.D0.3						
ISO DN20	LMB4.W20.W25.D0.0	LMB4.W20.W25.D0.3						
ISO DN25	LMB4.W20.W25.D0.0	LMB4.W20.W25.D0.3						
ISO DN32	LMB4.W32.W40.D0.0	LMB4.W32.W40.D0.3						
ISO DN40	LMB4.W32.W40.D0.0	LMB4.W32.W40.D0.3						
ISO DN50	LMB4.W50.W50.D0.0	LMB4.W50.W50.D0.3						
ISO DN65	Auf Anfrage	Auf Anfrage						
ISO DN80	Auf Anfrage	Auf Anfrage						
ISO DN100	Auf Anfrage	Auf Anfrage						
ISO DN150	Auf Anfrage	Auf Anfrage						
DIN DN04	LMB4.V04.W08.D0.0	LMB4.V04.W08.D0.0						
DIN DN06	LMB4.V04.W08.D0.0	LMB4.V04.W08.D0.0						
DIN DN08	LMB4.V04.W08.D0.0	LMB4.V04.W08.D0.0						
DIN DN10	LMB4.V04.W08.D0.0	LMB4.V04.W08.D0.0						
DIN DN15	LMB4.W10.W15.D0.0	LMB4.W10.W15.D0.3						
DIN DN20	LMB4.W20.W25.D0.0	LMB4.W20.W25.D0.3						
DIN DN25	LMB4.W20.W25.D0.0	LMB4.W20.W25.D0.3						
DIN DN32	LMB4.W32.W40.D0.0	LMB4.W32.W40.D0.3						
DIN DN40	LMB4.W32.W40.D0.0	LMB4.W32.W40.D0.3						
DIN DN50	LMB4.W32.W40.D0.0	LMB4.W32.W40.D0.3						
DIN DN65	Auf Anfrage	Auf Anfrage						
DIN DN80	Auf Anfrage	Auf Anfrage						
DIN DN100	Auf Anfrage	Auf Anfrage						
DIN DN150	Auf Anfrage	Auf Anfrage						
BSOD DN 1/4"	LMB4.V04.W08.D0.0	LMB4.V04.W08.D0.0						
BSOD DN 3/8"	Auf Anfrage	Auf Anfrage						
BSOD DN 1/2"	LMB4.V04.W08.D0.0	LMB4.V04.W08.D0.0						
BSOD DN 3/4"	LMB4.W10.W15.D0.0	LMB4.W10.W15.D0.3						
BSOD DN 1"	LMB4.W20.W25.D0.0	LMB4.W20.W25.D0.3						
BSOD DN 1 1/2"	LMB4.W32.W40.D0.0	LMB4.W32.W40.D0.3						
BSOD DN 2"	LMB4.W32.W40.D0.0	LMB4.W32.W40.D0.3						
BSOD DN 2 1/2"	LMB4.W50.W50.D0.0	LMB4.W50.W50.D0.3						
BSOD DN 3"	Auf Anfrage	Auf Anfrage						
BSOD DN 4"	Auf Anfrage	Auf Anfrage						
BSOD DN 6"	Auf Anfrage	Auf Anfrage						

Hinweis: Es gilt jeweils die aktuelle im Internet unter www.LM-Biotech.ch abrufbare Version. Maß- und Konstruktionsänderungen vorbehalten. Revisionsdatum: 01/14



4.2.2 2/2-WEGE-MEMBRANVENTIL MIT EDELSTAHL-HANDANTRIEB



4.2.2.5 VENTILMEMBRANE ZU MEMBRAN-VENTIL

Größe	Artikel-Nr. (Material: EPDM)	Artikel-Nr. (Material: PTFE)						
ISO DN08	LM20.V04.W08.VA.0	LM20.V04.W08.VA.3						
ISO DN10	LM20.W10.W15.EP.0	LM20.W10.W15.TE.0						
ISO DN15	LM20.W10.W15.EP.0	LM20.W10.W15.TE.0						
ISO DN20	LM20.W20.W25.EP.0	LM20.W20.W25.TE.0						
ISO DN25	LM20.W20.W25.EP.0	LM20.W20.W25.TE.0						
ISO DN32	LM20.W32.W40.EP.0	LM20.W32.W40.TE.0						
ISO DN40	LM20.W32.W40.EP.0	LM20.W32.W40.TE.0						
ISO DN50	LM20.W50.W50.EP.0	LM20.W50.W50.TE.0						
ISO DN65	Auf Anfrage	Auf Anfrage						
ISO DN80	Auf Anfrage	Auf Anfrage						
ISO DN100	Auf Anfrage	Auf Anfrage						
ISO DN150	Auf Anfrage	Auf Anfrage						
DIN DN04	LM20.V04.W08.VA.0	LM20.V04.W08.VA.3						
DIN DN06	LM20.V04.W08.VA.0	LM20.V04.W08.VA.3						
DIN DN08	LM20.V04.W08.VA.0	LM20.V04.W08.VA.3						
DIN DN10	LM20.V04.W08.VA.0	LM20.V04.W08.VA.3						
DIN DN15	LM20.W10.W15.EP.0	LM20.W10.W15.TE.0						
DIN DN20	LM20.W20.W25.EP.0	LM20.W20.W25.TE.0						
DIN DN25	LM20.W20.W25.EP.0	LM0.W20.W25.TE.0						
DIN DN32	LM20.W32.W40.EP.0	LM20.W32.W40.TE.0						
DIN DN40	LM20.W32.W40.EP.0	LM20.W32.W40.TE.0						
DIN DN50	LM20.W32.W40.EP.0	LM20.W32.W40.TE.0						
DIN DN65	Auf Anfrage	Auf Anfrage						
DIN DN80	Auf Anfrage	Auf Anfrage						
DIN DN100	Auf Anfrage	Auf Anfrage						
DIN DN150	Auf Anfrage	Auf Anfrage						
BSOD DN 1/4"	LM20.V04.W08.VA.0	LM20.V04.W08.VA.3						
BSOD DN 3/8"	Auf Anfrage	Auf Anfrage						
BSOD DN 1/2"	LM20.V04.W08.VA.0	LM20.V04.W08.VA.3						
BSOD DN 3/4"	LM20.W10.W15.EP.0	LM20.W10.W15.TE.0						
BSOD DN 1"	LM20.W20.W25.EP.0	LM20.W20.W25.TE.0						
BSOD DN 1 1/2"	LM20.W32.W40.EP.0	LM20.W32.W40.TE.0						
BSOD DN 2"	LM20.W32.W40.EP.0	LM20.W32.W40.TE.0						
BSOD DN 2 1/2"	LM20.W50.W50.EP.0	LM20.W50.W50.TE.0						
BSOD DN 3"	Auf Anfrage	Auf Anfrage						
BSOD DN 4"	Auf Anfrage	Auf Anfrage						
BSOD DN 6"	Auf Anfrage	Auf Anfrage						

Hinweis: Es gilt jeweils die aktuelle im Internet unter www.LM-Biotech.ch abrufbare Version. Maß- und Konstruktionsänderungen vorbehalten. Revisionsdatum: 01/14