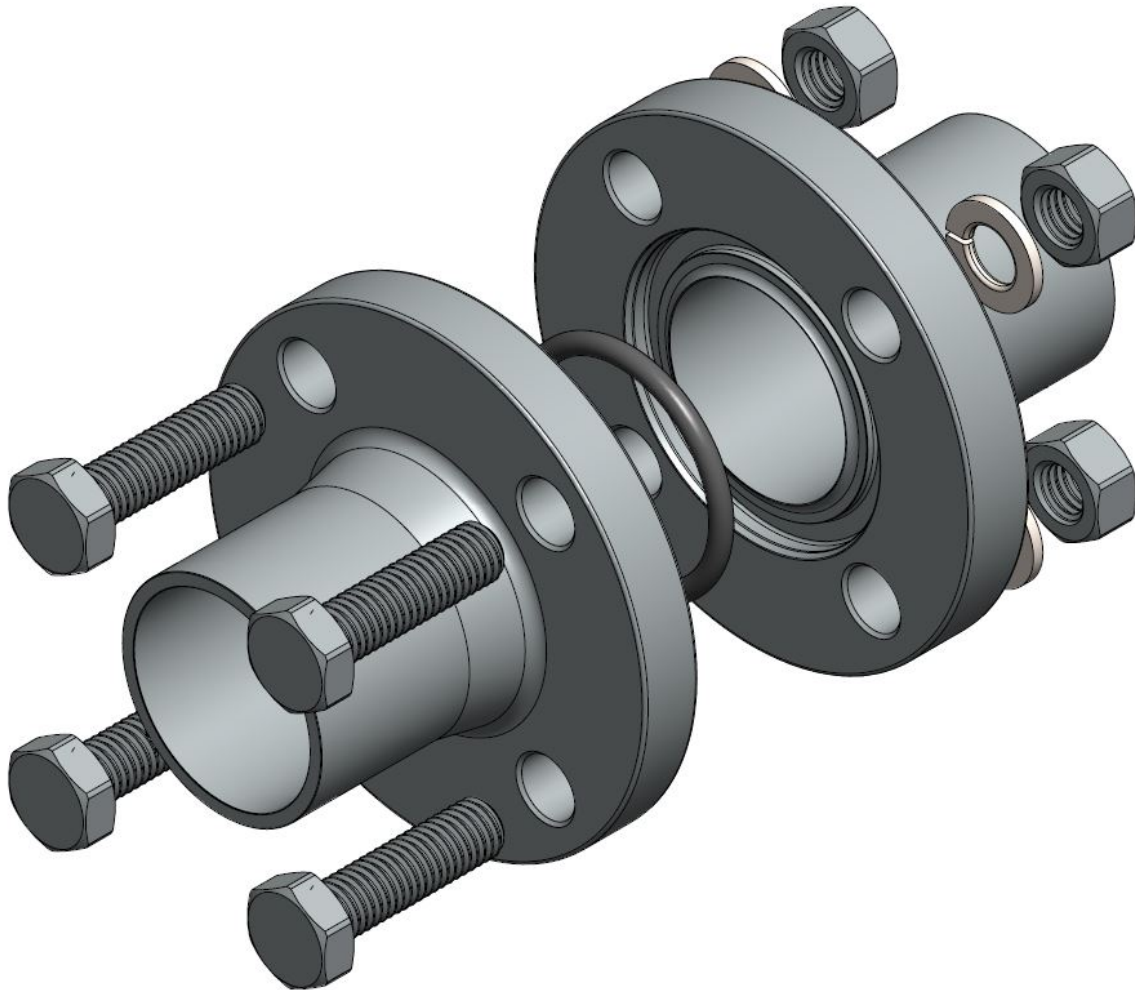













1.2.2 bio-plus® F Steril Flanschverbindung



bio-plus® F Steril Flanschverbindung



Übersicht

	bio-plus® F Steril Flanschverbindung komplett	Seite 4
	bio-plus® F Bundflansch	Seite 5
	bio-plus® F Nutflansch	Seite 6
	bio-plus® F Bundflansch-Blinddeckel	Seite 7
	bio-plus® F Nutflansch-Blinddeckel	Seite 8
	bio-plus® F O-Ringe	Seite 9
	bio-plus® F Erweitertes Produktsortiment	Seite 10
	bio-plus® F Bestellschlüssel	Seite 11
	bio-plus® F Rohranschlusstabelle	Seite 14

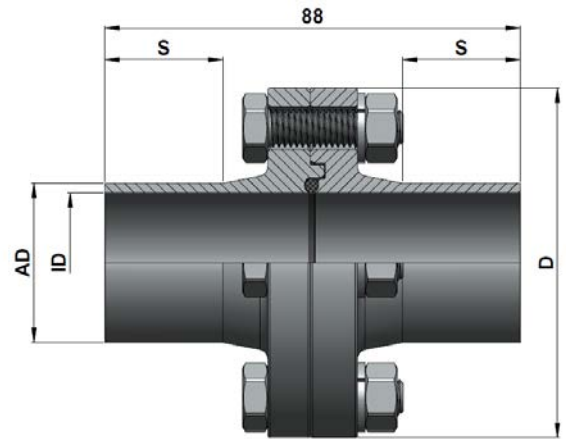
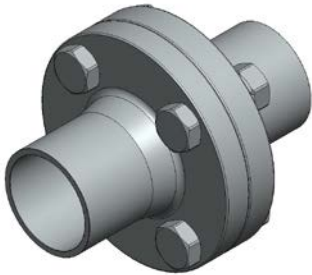


Technische Daten

Standard-Baugrößen	<ul style="list-style-type: none">• DIN DN10 - DIN DN100• ISO DN08 - ISO DN100• BSOD DN1/2" –BSOD DN4"• SMS DN10 - SMS DN100
Werkstoffe	Produktberührt: <ul style="list-style-type: none">• 1.4435 BN2 (316L)• Sonderwerkstoffe wie z.B. 2.4602, Titan, 1.4539, 1.4404 (316L) etc. auf Anfrage
Dichtungswerkstoffe	Standarddichtungen: <ul style="list-style-type: none">• EPDM• FEP (Silikonkern) / Silikon / FKM• Sonderdichtwerkstoffe auf Anfrage
Oberflächen	Produktberührte Oberflächen: <ul style="list-style-type: none">• elektropoliert Ra < 0,6µm• andere Oberflächen auf Anfrage Nicht Produktberührte Oberflächen: <ul style="list-style-type: none">• elektropoliert Ra > 1,6µm
Rückverfolgbarkeit	Alle produktberührenden Teile markiert mit Material und Chargennummer
Produkte	Gase und Flüssigkeiten
Umgebungstemperatur	-20°C bis +80°C
Betriebsdruck	<ul style="list-style-type: none">• DIN DN10 - DN40 = 25 bar• DIN DN50 – DN100 = 16 bar• ISO DN08 – DN25 = 25 bar• ISO DN32 – DN80 = 16 bar• ISO DN100 = 10 bar• BSOD 1/2" - 1 1/2" = 25 bar• BSOD 2" – 4" = 16 bar• SMS DN 10 – DN50 = 25 bar• SMS DN 65 – DN 100 = 10 bar
Betriebstemperatur Dichtungswerkstoffe	<ul style="list-style-type: none">• EPDM: -40°C bis +160°C, kurzzeitig bis +180°C• FEP (Silikonkern): -60°C bis +260°C, kurzzeitig bis +300°C
Normen	Rohranschlussmaße: <ul style="list-style-type: none">• DIN (DIN11866 Reihe A)• ISO (DIN11866 Reihe B)• BSOD (DIN11866 Reihe C)• SMS (SMS 3008)
Zertifikate	Produktberührende Teile: <ul style="list-style-type: none">• EN 10204 / 3.1 Produktberührende Dichtungen: <ul style="list-style-type: none">• FDA-Konformität, USP-Class VI, TSE-frei



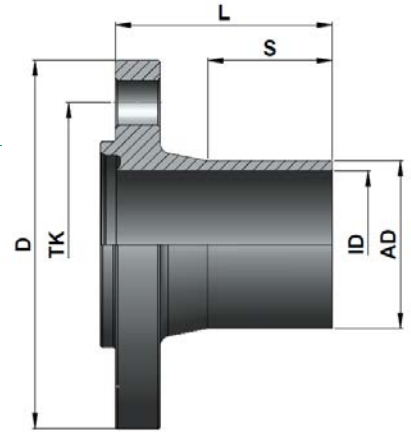
bio-plus® F Flanschverbindung kompl. EPDM



	Größe	Artikel-Nr.	AD [mm]	ID [mm]	L [mm]	S [mm]	D [mm]			Gewicht [kg]
DIN Abmessung	DIN DN10	LMAD.F10.F00.35.0	12.00	10.00	78.00	20.00	54.00			0.34
	DIN DN10	LMAD.F10.F00.35.0-1	13.00	10.00	78.00	20.00	54.00			0.34
	DIN DN15	LMAD.F15.F00.35.0	19.00	16.00	78.00	20.00	59.00			0.40
	DIN DN20	LMAD.F20.F00.35.0	23.00	20.00	78.00	20.00	64.00			0.47
	DIN DN25	LMAD.F25.F00.35.0	29.00	26.00	78.00	20.00	70.00			0.55
	DIN DN32	LMAD.F32.F00.35.0	35.00	32.00	88.00	25.00	76.00			0.64
	DIN DN40	LMAD.F40.F00.35.0	41.00	38.00	88.00	25.00	82.00			0.72
	DIN DN50	LMAD.F25.F00.35.0	53.00	50.00	88.00	25.00	94.00			0.88
	DIN DN65	LMAD.F32.F00.35.0	70.00	66.00	88.00	25.00	113.00			1.20
	DIN DN80	LMAD.F40.F00.35.0	85.00	81.00	112.00	30.00	133.00			2.02
DIN DN 100	LMAD.F100.F00.35.0	104.00	100.00	115.00	30.00	159.00			3.05	
ISO Abmessung	ISO DN08	LMAD.Z08.Z00.35.0	13.50	10.30	78.00	20.00	54.00			0.34
	ISO DN10	LMAD.Z10.Z00.35.0	17.20	14.00	78.00	20.00	59.00			0.40
	ISO DN15	LMAD.Z15.Z00.35.0	21.30	18.10	78.00	20.00	62.00			0.45
	ISO DN20	LMAD.Z20.Z00.35.0	26.90	23.70	78.00	20.00	69.00			0.54
	ISO DN25	LMAD.Z25.Z00.35.0	33.70	29.70	88.00	25.00	74.00			0.64
	ISO DN32	LMAD.Z32.Z00.35.0	42.40	38.40	88.00	25.00	82.00			0.75
	ISO DN40	LMAD.Z40.Z00.35.0	48.30	44.30	88.00	25.00	88.00			0.83
	ISO DN50	LMAD.Z50.Z00.35.0	60.30	56.30	88.00	25.00	103.00			1.08
	ISO DN65	LMAD.Z65.Z00.35.0	76.10	72.10	95.00	30.00	125.00			1.71
	ISO DN80	LMAD.Z80.Z00.35.0	88.90	84.30	112.00	30.00	137.00			2.18
ISO DN100	LMAD.Z100.Z00.35.0	114.30	109.70	114.00	30.00	168.00			3.26	
BSOD-Abmessung	BSOD 1/2"	LMAD.M05.M00.35.0	12.70	9.40	78.00	20.00	54.00			0.34
	BSOD 3/4"	LMAD.M07.M00.35.0	19.05	15.75	78.00	20.00	59.00			0.41
	BSOD 1"	LMAD.M10.M00.35.0	25.40	22.10	78.00	20.00	66.00			0.50
	BSOD 1 1/2"	LMAD.M15.M00.35.0	38.10	34.80	88.00	25.00	79.00			0.69
	BSOD 2"	LMAD.M20.M00.35.0	50.80	47.50	88.00	25.00	92.00			0.87
	BSOD 2 1/2"	LMAD.M25.M00.35.0	63.50	60.20	88.00	25.00	107.00			1.07
	BSOD 3"	LMAD.M30.M00.35.0	76.20	72.90	95.00	25.00	125.00			1.66
	BSOD 4"	LMAD.M40.M00.35.0	101.60	97.38	115.00	30.00	157.00			3.09
SMS-Abmessung	SMS DN10	LMAD.B10.B00.35.0	12.00	10.00	78.00	20.00	54.00			0.33
	SMS DN15	LMAD.B15.B00.35.0	18.00	16.00	78.00	20.00	59.00			0.39
	SMS DN20	LMAD.B20.B00.35.0	22.00	20.00	78.00	20.00	64.00			0.45
	SMS DN25	LMAD.B25.B00.35.0	25.00	22.60	78.00	20.00	69.00			0.53
	SMS DN32	LMAD.B32.B00.35.0	32.00	29.60	88.00	25.00	74.00			0.59
	SMS DN40	LMAD.B40.B00.35.0	38.00	35.60	88.00	25.00	79.00			0.65
	SMS DN50	LMAD.B50.B00.35.0	51.00	48.60	88.00	25.00	92.00			0.82
	SMS DN65	LMAD.B65.B00.35.0	63.50	60.20	88.00	25.00	107.00			1.07
	SMS DN80	LMAD.B80.B00.35.0	76.10	72.90	95.00	26.00	125.00			1.65
	SMS DN100	LMAD.B100.B00.35.0	101.60	97.60	115.00	30.00	157.00			3.05



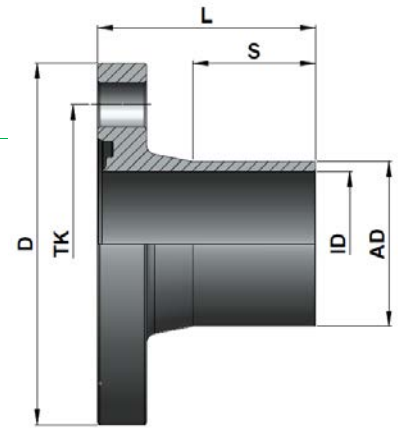
bio-plus® F Bundflansch



	Größe	Artikel-Nr.	AD [mm]	ID [mm]	L [mm]	S [mm]	D [mm]	TK [mm]	Gewicht [kg]
DIN Abmessung	DIN DN10	LMA3.F10.F00.35.0	12.00	10.00	38.50	20.00	54.00	37.00	0.16
	DIN DN10	LMA3.F10.F00.35.0	13.00	10.00	38.50	20.00	54.00	37.00	0.16
	DIN DN15	LMA3.F15.F00.35.0	19.00	16.00	38.50	20.00	59.00	45.00	0.19
	DIN DN20	LMA3.F20.F00.35.0	23.00	20.00	38.50	20.00	64.00	47.00	0.23
	DIN DN25	LMA3.F25.F00.35.0	29.00	26.00	38.50	20.00	70.00	53.00	0.26
	DIN DN32	LMA3.F32.F00.35.0	35.00	32.00	43.50	25.00	76.00	59.00	0.31
	DIN DN40	LMA3.F40.F00.35.0	41.00	38.00	43.50	25.00	82.00	65.00	0.35
	DIN DN50	LMA3.F50.F00.35.0	53.00	50.00	43.50	25.00	94.00	77.00	0.43
	DIN DN65	LMA3.F65.F00.35.0	70.00	66.00	43.50	25.00	113.00	95.00	0.58
	DIN DN80	LMA3.F80.F00.35.0	85.00	81.00	56.00	30.00	133.00	112.00	1.01
DIN DN 100	LMA3.F100.F00.35.0	104.00	100.00	57.00	30.00	159.00	137.00	1.48	
ISO Abmessung	ISO DN08	LMA3.Z08.Z00.35.0	13.50	10.30	38.50	20.00	54.00	37.00	0.16
	ISO DN10	LMA3.Z10.Z00.35.0	17.20	14.00	38.50	20.00	59.00	42.00	0.16
	ISO DN15	LMA3.Z15.Z00.35.0	21.30	18.10	38.50	20.00	62.00	45.00	0.21
	ISO DN20	LMA3.Z20.Z00.35.0	26.90	23.70	38.50	20.00	69.00	52.00	0.26
	ISO DN25	LMA3.Z25.Z00.35.0	33.70	29.70	43.50	25.00	74.00	57.00	0.31
	ISO DN32	LMA3.Z32.Z00.35.0	42.40	38.40	43.50	25.00	82.00	65.00	0.37
	ISO DN40	LMA3.Z40.Z00.35.0	48.30	44.30	43.50	25.00	88.00	71.00	0.41
	ISO DN50	LMA3.Z50.Z00.35.0	60.30	56.30	43.50	25.00	103.00	85.00	0.53
	ISO DN65	LMA3.Z65.Z00.35.0	76.10	72.10	47.00	25.00	125.00	104.00	0.82
	ISO DN80	LMA3.Z80.Z00.35.0	88.90	84.30	56.00	30.00	137.00	116.00	1.10
ISO DN100	LMA3.Z100.Z00.35.0	114.30	109.70	56.00	30.00	168.00	146.00	1.58	
BSOD-Abmessung	BSOD 1/2"	LMA0.M05.M00.35.0	12.70	9.40	38.50	20.00	54.00	37.00	0.16
	BSOD 3/4"	LMA0.M07.M00.35.0	19.05	15.75	38.50	20.00	59.00	42.00	0.19
	BSOD 1"	LMA0.M10.M00.35.0	25.40	22.10	38.50	20.00	66.00	49.00	0.24
	BSOD 1 1/2"	LMA0.M15.M00.35.0	38.10	34.80	43.50	25.00	79.00	62.00	0.33
	BSOD 2"	LMA0.M20.M00.35.0	50.80	47.50	43.50	25.00	92.00	75.00	0.42
	BSOD 2 1/2"	LMA0.M25.M00.35.0	63.50	60.20	43.50	25.00	107.00	89.00	0.52
	BSOD 3"	LMA0.M30.M00.35.0	76.20	72.90	47.00	25.00	125.00	104.00	0.80
	BSOD 4"	LMA0.M40.M00.35.0	101.60	97.38	57.00	30.00	157.00	135.00	1.50
SMS-Abmessung	SMS DN10	LMA3.B10.B00.35.0	12.00	10.00	38.50	20.00	54.00	37.00	0.16
	SMS DN15	LMA3.B15.B00.35.0	18.00	16.00	38.50	20.00	59.00	42.00	0.19
	SMS DN20	LMA3.B20.B00.35.0	22.00	20.00	38.50	20.00	64.00	47.00	0.22
	SMS DN25	LMA3.B25.B00.35.0	25.00	22.60	38.50	20.00	69.00	52.00	0.25
	SMS DN32	LMA3.B32.B00.35.0	32.00	29.60	43.50	25.00	74.00	57.00	0.29
	SMS DN40	LMA3.B40.B00.35.0	38.00	35.60	43.50	25.00	79.00	62.00	0.32
	SMS DN50	LMA3.B50.B00.35.0	51.00	48.60	43.50	25.00	92.00	75.00	0.40
	SMS DN65	LMA3.B65.B00.35.0	63.50	60.20	43.50	25.00	107.00	89.00	0.52
	SMS DN80	LMA3.B80.B00.35.0	76.10	72.90	47.00	26.00	125.00	104.00	0.79
	SMS DN100	LMA3.B100.B00.35.0	101.60	97.60	57.00	30.00	157.00	135.00	1.49



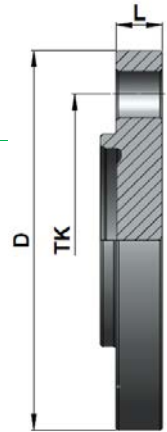
bio-plus® F Nutflansch



	Größe	Artikel-Nr.	AD [mm]	ID [mm]	L [mm]	S [mm]	D [mm]	TK [mm]	Gewicht [kg]
DIN Abmessung	DIN DN10	LMB3.F10.F00.35.0	12.00	10.00	39.50	20.00	54.00	37.00	0.16
	DIN DN10	LMB3.F10.F00.35.0	13.00	10.00	39.50	20.00	54.00	37.00	0.17
	DIN DN15	LMB3.F15.F00.35.0	19.00	16.00	39.50	20.00	59.00	45.00	0.20
	DIN DN20	LMB3.F20.F00.35.0	23.00	20.00	39.50	20.00	64.00	47.00	0.23
	DIN DN25	LMB3.F25.F00.35.0	29.00	26.00	39.50	20.00	70.00	53.00	0.27
	DIN DN32	LMB3.F32.F00.35.0	35.00	32.00	44.50	25.00	76.00	59.00	0.31
	DIN DN40	LMB3.F40.F00.35.0	41.00	38.00	44.50	25.00	82.00	65.00	0.35
	DIN DN50	LMB3.F50.F00.35.0	53.00	50.00	44.50	25.00	94.00	77.00	0.43
	DIN DN65	LMB3.F65.F00.35.0	70.00	66.00	44.50	25.00	113.00	95.00	0.59
	DIN DN80	LMB3.F80.F00.35.0	85.00	81.00	56.00	30.00	133.00	112.00	0.96
DIN DN 100	LMB3.F100.F00.35.0	104.00	100.00	58.00	30.00	159.00	137.00	1.51	
ISO Abmessung	ISO DN08	LMB3.Z08.Z00.35.0	13.50	10.30	39.50	20.00	54.00	37.00	0.17
	ISO DN10	LMB3.Z10.Z00.35.0	17.20	14.00	39.50	20.00	59.00	42.00	0.20
	ISO DN15	LMB3.Z15.Z00.35.0	21.30	18.10	39.50	20.00	62.00	45.00	0.22
	ISO DN20	LMB3.Z20.Z00.35.0	26.90	23.70	39.50	20.00	69.00	52.00	0.27
	ISO DN25	LMB3.Z25.Z00.35.0	33.70	29.70	44.50	25.00	74.00	57.00	0.32
	ISO DN32	LMB3.Z32.Z00.35.0	42.40	38.40	44.50	25.00	82.00	65.00	0.37
	ISO DN40	LMB3.Z40.Z00.35.0	48.30	44.30	44.50	25.00	88.00	71.00	0.41
	ISO DN50	LMB3.Z50.Z00.35.0	60.30	56.30	44.50	25.00	103.00	85.00	0.54
	ISO DN65	LMB3.Z65.Z00.35.0	76.10	72.10	48.00	25.00	125.00	104.00	0.84d
	ISO DN80	LMB3.Z80.Z00.35.0	88.90	84.30	56.00	30.00	137.00	116.00	1.04
ISO DN100	LMB3.Z100.Z00.35.0	114.30	109.70	58.00	30.00	168.00	146.00	1.63	
BSOD-Abmessung	BSOD 1/2"	LMB0.M05.M00.35.0	12.70	9.40	39.50	20.00	54.00	37.00	0.17
	BSOD 3/4"	LMB0.M07.M00.35.0	19.05	15.75	39.50	20.00	59.00	42.00	0.20
	BSOD 1"	LMB0.M10.M00.35.0	25.40	22.10	39.50	20.00	66.00	49.00	0.25
	BSOD 1 1/2"	LMB0.M15.M00.35.0	38.10	34.80	44.50	25.00	79.00	62.00	0.34
	BSOD 2"	LMB0.M20.M00.35.0	50.80	47.50	44.50	25.00	92.00	75.00	0.43
	BSOD 2 1/2"	LMB0.M25.M00.35.0	63.50	60.20	44.50	25.00	107.00	89.00	0.53
	BSOD 3"	LMB0.M30.M00.35.0	76.20	72.90	48.00	25.00	125.00	104.00	0.81
	BSOD 4"	LMB0.M40.M00.35.0	101.60	97.38	58.00	30.00	157.00	135.00	1.53
SMS-Abmessung	SMS DN10	LMB3.B10.B00.35.0	12.00	10.00	39.50	20.00	54.00	37.00	0.16
	SMS DN15	LMB3.B15.B00.35.0	18.00	16.00	39.50	20.00	59.00	42.00	0.19
	SMS DN20	LMB3.B20.B00.35.0	22.00	20.00	39.50	20.00	64.00	47.00	0.22
	SMS DN25	LMB3.B25.B00.35.0	25.00	22.60	39.50	20.00	69.00	52.00	0.26
	SMS DN32	LMB3.B32.B00.35.0	32.00	29.60	44.50	25.00	74.00	57.00	0.29
	SMS DN40	LMB3.B40.B00.35.0	38.00	35.60	44.50	25.00	79.00	62.00	0.32
	SMS DN50	LMB3.B50.B00.35.0	51.00	48.60	44.50	25.00	92.00	75.00	0.40
	SMS DN65	LMB3.B65.B00.35.0	63.50	60.20	44.50	25.00	107.00	89.00	0.53
	SMS DN80	LMB3.B80.B00.35.0	76.10	72.90	48.00	26.00	125.00	104.00	0.81
	SMS DN100	LMB3.B100.B00.35.0	101.60	97.60	58.00	30.00	157.00	135.00	1.52



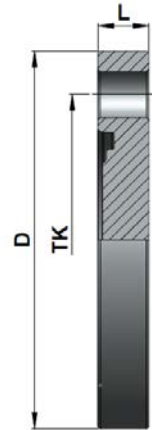
bio-plus® F Bundflansch-Bilddeckel



	Größe	Artikel-Nr.	D [mm]	L [mm]	TK [mm]					Gewicht [kg]
DIN Abmessung	DIN DN10	LML3.F10.F00.35.0	54.00	9.00	37.00					0.15
	DIN DN15	LML3.F15.F00.35.0	59.00	9.00	45.00					0.18
	DIN DN20	LML3.F20.F00.35.0	64.00	9.00	47.00					0.22
	DIN DN25	LML3.F25.F00.35.0	70.00	9.00	53.00					0.26
	DIN DN32	LML3.F32.F00.35.0	76.00	9.00	59.00					0.31
	DIN DN40	LML3.F40.F00.35.0	82.00	9.00	65.00					0.37
	DIN DN50	LML3.F50.F00.35.0	94.00	9.00	77.00					0.49
	DIN DN65	LML3.F65.F00.35.0	113.00	9.00	95.00					0.70
	DIN DN80	LML3.F80.F00.35.0	133.00	12.00	112.00					1.26
	DIN DN 100	LML3.F100.F00.35.0	159.00	13.00	137.00					1.98
ISO Abmessung	ISO DN08	LML3.Z08.Z00.35.0	54.00	9.00	37.00					0.15
	ISO DN10	LML3.Z10.Z00.35.0	59.00	9.00	42.00					0.18
	ISO DN15	LML3.Z15.Z00.35.0	62.00	9.00	45.00					0.20
	ISO DN20	LML3.Z20.Z00.35.0	69.00	9.00	52.00					0.26
	ISO DN25	LML3.Z25.Z00.35.0	74.00	9.00	57.00					0.30
	ISO DN32	LML3.Z32.Z00.35.0	82.00	9.00	65.00					0.37
	ISO DN40	LML3.Z40.Z00.35.0	88.00	9.00	71.00					0.43
	ISO DN50	LML3.Z50.Z00.35.0	103.00	9.00	85.00					0.59
	ISO DN65	LML3.Z65.Z00.35.0	125.00	11.00	104.00					1.01
	ISO DN80	LML3.Z80.Z00.35.0	137.00	12.00	116.00					1.34
ISO DN100	LML3.Z100.Z00.35.0	168.00	13.00	146.00					2.26	
BSOD-Abmessung	BSOD 1/2"	LML0.M05.M00.35.0	54.00	9.00	37.00					0.15
	BSOD 3/4"	LML0.M07.M00.35.0	59.00	9.00	42.00					0.18
	BSOD 1"	LML0.M10.M00.35.0	66.00	9.00	49.00					0.23
	BSOD 1 1/2"	LML0.M15.M00.35.0	79.00	9.00	62.00					0.34
	BSOD 2"	LML0.M20.M00.35.0	92.00	9.00	75.00					0.47
	BSOD 2 1/2"	LML0.M25.M00.35.0	107.00	9.00	89.00					0.62
	BSOD 3"	LML0.M30.M00.35.0	125.00	11.00	104.00					1.03
	BSOD 4"	LML0.M40.M00.35.0	157.00	13.00	135.00					1.93
SMS-Abmessung	SMS DN10	LML3.β10.β00.35.0	54.00	9.00	37.00					0.15
	SMS DN15	LML3.β15.β00.35.0	59.00	9.00	42.00					0.18
	SMS DN20	LML3.β20.β00.35.0	64.00	9.00	47.00					0.22
	SMS DN25	LML3.β25.β00.35.0	69.00	9.00	52.00					0.26
	SMS DN32	LML3.β32.β00.35.0	74.00	9.00	57.00					0.30
	SMS DN40	LML3.β40.β00.35.0	79.00	9.00	62.00					0.34
	SMS DN50	LML3.β50.β00.35.0	92.00	9.00	75.00					0.47
	SMS DN65	LML3.β65.β00.35.0	107.00	9.00	89.00					0.62
	SMS DN80	LML3.β80.β00.35.0	125.00	11.00	104.00					1.03
	SMS DN100	LML3.β100.β00.35.0	157.00	13.00	135.00					1.93



bio-plus® F Nutflansch Blinddeckel



	Größe	Artikel-Nr.	D [mm]	L [mm]	TK [mm]					Gewicht [kg]
DIN Abmessung	DIN DN10	LMD3.F10.F00.35.0	54.00	10.00	37.00					0.16
	DIN DN15	LMD3.F15.F00.35.0	59.00	10.00	45.00					0.19
	DIN DN20	LMD3.F20.F00.35.0	64.00	10.00	47.00					0.22
	DIN DN25	LMD3.F25.F00.35.0	70.00	10.00	53.00					0.27
	DIN DN32	LMD3.F32.F00.35.0	76.00	10.00	59.00					0.32
	DIN DN40	LMD3.F40.F00.35.0	82.00	10.00	65.00					0.38
	DIN DN50	LMD3.F50.F00.35.0	94.00	10.00	77.00					0.50
	DIN DN65	LMD3.F65.F00.35.0	113.00	10.00	95.00					0.71
	DIN DN80	LMD3.F80.F00.35.0	133.00	12.00	112.00					1.17
	DIN DN 100	LMD3.F100.F00.35.0	159.00	14.00	137.00					2.01
ISO Abmessung	ISO DN08	LMD3.Z08.Z00.35.0	54.00	10.00	37.00					0.16
	ISO DN10	LMD3.Z10.Z00.35.0	59.00	10.00	42.00					0.19
	ISO DN15	LMD3.Z15.Z00.35.0	62.00	10.00	45.00					0.21
	ISO DN20	LMD3.Z20.Z00.35.0	69.00	10.00	52.00					0.26
	ISO DN25	LMD3.Z25.Z00.35.0	74.00	10.00	57.00					0.30
	ISO DN32	LMD3.Z32.Z00.35.0	82.00	10.00	65.00					0.37
	ISO DN40	LMD3.Z40.Z00.35.0	88.00	10.00	71.00					0.43
	ISO DN50	LMD3.Z50.Z00.35.0	103.00	10.00	85.00					0.60
	ISO DN65	LMD3.Z65.Z00.35.0	125.00	12.00	104.00					0.67
	ISO DN80	LMD3.Z80.Z00.35.0	137.00	12.00	116.00					1.25
ISO DN100	LMD3.Z100.Z00.35.0	168.00	14.00	146.00					2.25	
BSOD-Abmessung	BSOD 1/2"	LMD0.M05.M00.35.0	54.00	10.00	37.00					0.16
	BSOD 3/4"	LMD0.M07.M00.35.0	59.00	10.00	42.00					0.19
	BSOD 1"	LMD0.M10.M00.35.0	66.00	10.00	49.00					0.24
	BSOD 1 1/2"	LMD0.M15.M00.35.0	79.00	10.00	62.00					0.35
	BSOD 2"	LMD0.M20.M00.35.0	92.00	10.00	75.00					0.48
	BSOD 2 1/2"	LMD0.M25.M00.35.0	107.00	10.00	89.00					0.63
	BSOD 3"	LMD0.M30.M00.35.0	125.00	12.00	104.00					1.04
	BSOD 4"	LMD0.M40.M00.35.0	157.00	14.00	135.00					1.96
SMS-Abmessung	SMS DN10	LMD3.810.800.35.0	54.00	10.00	37.00					0.16
	SMS DN15	LMD3.815.800.35.0	59.00	10.00	42.00					0.19
	SMS DN20	LMD3.820.800.35.0	64.00	10.00	47.00					0.22
	SMS DN25	LMD3.825.800.35.0	69.00	10.00	52.00					0.26
	SMS DN32	LMD3.832.800.35.0	74.00	10.00	57.00					0.30
	SMS DN40	LMD3.840.800.35.0	79.00	10.00	62.00					0.35
	SMS DN50	LMD3.850.800.35.0	92.00	10.00	75.00					0.47
	SMS DN65	LMD3.865.800.35.0	107.00	10.00	89.00					0.63
	SMS DN80	LMD3.880.800.35.0	125.00	12.00	104.00					1.04
	SMS DN100	LMD3.8100.800.35.0	157.00	14.00	135.00					1.96



bio-plus® F O-Ringe



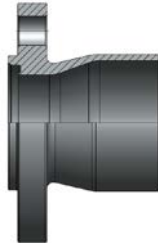
	Größe	Artikel-Nr. EPDM	Artikel-Nr. FEP / Silikonkern	Artikel-Nr. FKM
DIN Abmessung	DIN DN10	LM01.D10.00.EP.0	LM01.D10.00.FE.3	LM01.D10.00.VI.2
	DIN DN15	LM01.D15.00.EP.0	LM01.D15.00.FE.3	LM01.D15.00.VI.2
	DIN DN20	LM01.D20.00.EP.0	LM01.D20.00.FE.3	LM01.D20.00.VI.2
	DIN DN25	LM01.D25.00.EP.0	LM01.D25.00.FE.3	LM01.D25.00.VI.2
	DIN DN32	LM01.D32.00.EP.0	LM01.D32.00.FE.3	LM01.D32.00.VI.2
	DIN DN40	LM01.D40.00.EP.0	LM01.D40.00.FE.3	LM01.D40.00.VI.2
	DIN DN50	LM01.D50.00.EP.0	LM01.D50.00.FE.3	LM01.D50.00.VI.2
	DIN DN65	LM01.D65.00.EP.0	LM01.D65.00.FE.3	LM01.D65.00.VI.2
	DIN DN80	LM01.D80.00.EP.0	LM01.D80.00.FE.3	LM01.D80.00.VI.2
	DIN DN 100	LM01.D100.00.EP.0	LM01.D100.00.FE.3	LM01.D100.00.VI.2
ISO Abmessung	ISO DN08	LM01.N08.00.EP.0	LM01.N08.00.FE.3	LM01.N08.00.VI.2
	ISO DN10	LM01.N10.00.EP.0	LM01.N10.00.FE.3	LM01.N10.00.VI.2
	ISO DN15	LM01.N15.00.EP.0	LM01.N15.00.FE.3	LM01.N15.00.VI.2
	ISO DN20	LM01.N20.00.EP.0	LM01.N20.00.FE.3	LM01.N20.00.VI.2
	ISO DN25	LM01.N25.00.EP.0	LM01.N25.00.FE.3	LM01.N25.00.VI.2
	ISO DN32	LM01.N32.00.EP.0	LM01.N32.00.FE.3	LM01.N32.00.VI.2
	ISO DN40	LM01.N40.00.EP.0	LM01.N40.00.FE.3	LM01.N40.00.VI.2
	ISO DN50	LM01.N50.00.EP.0	LM01.N50.00.FE.3	LM01.50.00.VI.2
	ISO DN65	LM01.N65.00.EP.	LM01.N65.00.FE.3	LM01.N65.00.VI.2
	ISO DN80	LM01.N80.00.EP.	LM01.N80.00.FE.3	LM01.N80.00.VI.2
ISO DN100	LM01.N100.00.EP.	LM01.N100.00.FE.3	LM01.N100.00.VI.2	
BSOD-Abmessung	BSOD 1/2"	LM01.K05.00.EP.0	LM01.K05.00.FE.3	LM01.K05.00.VI.2
	BSOD 3/4"	LM01.K07.00.EP.0	LM01.K07.00.FE.3	LM01.K07.00.VI.2
	BSOD 1"	LM01.K10.00.EP.0	LM01.K10.00.FE.3	LM01.K10.00.VI.2
	BSOD 1 1/2"	LM01.K15.00.EP.0	LM01.K15.00.FE.3	LM01.K15.00.VI.2
	BSOD 2"	LM01.K20.00.EP.0	LM01.K20.00.FE.3	LM01.K20.00.VI.2
	BSOD 2 1/2"	LM01.K25.00.EP.0	LM01.K25.00.FE.3	LM01.K25.00.VI.2
	BSOD 3"	LM01.K30.00.EP.0	LM01.K30.00.FE.3	LM01.K30.00.VI.2
	BSOD 4"	LM01.K40.00.EP.0	LM01.K40.00.FE.3	LM01.K40.00.VI.2
SMS-Abmessung	SMS DN10	LM01.D10.00.EP.0	LM01.D10.00.FE.3	LM01.D10.00.VI.2
	SMS DN15	LM01.K07.00.EP.0	LM01.K07.00.FE.3	LM01.K07.00.VI.2
	SMS DN20	LM01.D20.00.EP.0	LM01.D20.00.FE.3	LM01.D20.00.VI.2
	SMS DN25	LM01.K10.00.EP.0	LM01.K10.00.FE.3	LM01.K10.00.VI.2
	SMS DN32	LM01.N25.00.EP.0	LM01.N25.00.FE.3	LM01.N25.00.VI.2
	SMS DN40	LM01.K15.00.EP.0	LM01.K15.00.FE.3	LM01.K15.00.VI.2
	SMS DN50	LM01.K20.00.EP.0	LM01.K20.00.FE.3	LM01.K20.00.VI.2
	SMS DN65	LM01.K25.00.EP.0	LM01.K25.00.FE.3	LM01.K25.00.VI.2
	SMS DN80	LM01.K30.00.EP.0	LM01.K30.00.FE.3	LM01.K30.00.VI.2
	SMS DN100	LM01.E100.00.EP.0	LM01.E100.00.FE.3	LM01.E100.00.VI.2



bio-plus® F Erweitertes Produktsortiment



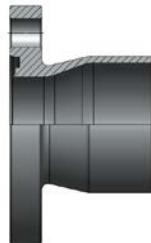
Bundflansch
Reduktion
Typ LMK0



Bundflansch
Erweiterung
Typ LML0



Nutflansch
Reduktion
Typ LMIO



Nutflansch
Erweiterung
Typ LMM0



Bundflansch-
Endstutzen
Typ LME0

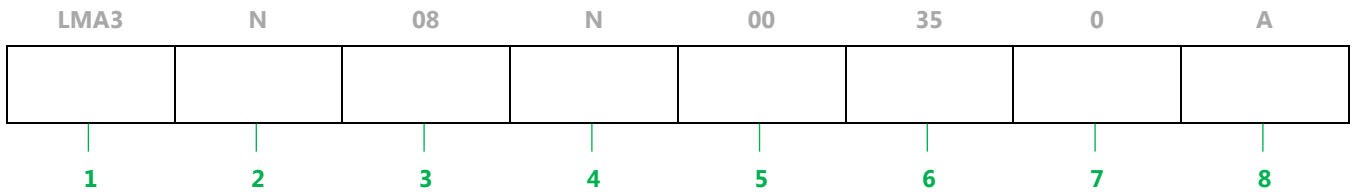


Nutflansch-
Endstutzen
Typ LMH1



bio-plus® F Bestellschlüssel

Bestellbeispiel: **LMA3 . Z 08 . Z 00 . 35 . 0 . A**



1. Artikel

LMAD	Flanschverbindung komplett
LMA3/A0	Bundflansch
LMB3/B0	Nutflansch
LML3/L0	Bundflansch-Blinddeckel
LMD3/D0	Nutflansch-Blinddeckel
LM01	O-Ring Materialspezifikation

weitere Ausführungen

LMKO	Bundflansch Reduktion
LMIO	Nutflansch Reduktion
LML0	Bundflansch Erweiterung
LMM0	Nutflansch Erweiterung
LME0	Bundflansch Endstutzen
LMH0	Nutflansch Endstutzen

2. Norm

F	DIN Abmessung
Z	ISO Abmessung
M	BSOD Abmessung
B	SMS Abmessung

3. Nennweite (siehe Tabelle 14/1)

02	Nennweite DN02
03	Nennweite DN03
04	Nennweite DN04
06	Nennweite DN06
08	Nennweite DN08
10	Nennweite DN10
15	Nennweite DN15
20	Nennweite DN20
25	Nennweite DN25
30	Nennweite DN30
32	Nennweite DN32
40	Nennweite DN40
50	Nennweite DN50
65	Nennweite DN65
80	Nennweite DN80
100	Nennweite DN100



4. Norm

F	DIN Abmessung
Z	ISO Abmessung
M	BSOD Abmessung
B	SMS Abmessung

5. Nennweite (siehe Tabelle 14/1)

00	Standard Schweissanschluss
02	Nennweite DN02
03	Nennweite DN03
04	Nennweite DN04
05	Nennweite DN05
06	Nennweite DN06
07	Nennweite DN07
08	Nennweite DN08
10	Nennweite DN10
15	Nennweite DN15
20	Nennweite DN20
25	Nennweite DN25
30	Nennweite DN 30
32	Nennweite DN32
40	Nennweite DN40
50	Nennweite DN30
65	Nennweite DN32
80	Nennweite DN40
100	Nennweite DN100

6. Material

16	1.4404 (316L)
35	1.4435 BN2
39	1.4539
22	2.4602 (Hastelloy C22)
A2	A2 – Befestigungs-/ Sicherungselemente

7. Dichtungsmaterial

0	EPDM
1	Silikon
2	FKM
3	FEP (Silikonkern)
4	PEEK
5	FFKM



8. Oberfläche

A	Innenoberfläche Ra 0.8; elektropliert
B	Innenoberfläche Ra 0.8; blank
C	Innenoberfläche Ra 0.6; elektropliert
D	Innenoberfläche Ra 0.6; blank
E	Innenoberfläche Ra 0.4; elektropliert
F	Innenoberfläche Ra 0.4; blank



bio-plus® F Rohranschluss-Tabelle 14/1

Nennweite	DIN 11866			SMS Abmessung
	Reihe A (ISO)	Reihe B (DIN)	Reihe C (BSOD)	
02			Ø6.35x0.89	
03			Ø9.53x0.89	
04		Ø6.00x1.00		
05			Ø12.70x1.65	
06	Ø10.20x1.60	Ø8.00x1.00		Ø8.00x1.00
07			Ø19.05x1.65	
08	Ø13.50x1.60	Ø10.00x1.00		Ø10.00x1.00
10	Ø17.20x1.60	Ø13.00x1.50	Ø25.40x1.65	Ø12.00x1.00
15	Ø21.30x1.60	Ø19.00x1.50	Ø38.10x1.65	Ø18.00x1.00
20	Ø26.90x1.60	Ø23.00x1.50	Ø50.80x1.65	Ø22.00x1.00
25	Ø33.07x1.60	Ø29.00x1.50		Ø25.00x1.20
30			Ø76.20x1.65	
32	Ø42.40x2.00	Ø35.00x1.50		Ø32.00x1.20
40	Ø48.30x2.00	Ø 41.00x1.50	Ø101.60x2.11	Ø38.00x1.20
50	Ø60.30x2.00	Ø 53.00x1.50		Ø51.00x1.20
65	Ø76.10x2.00	Ø 70.00x2.00		Ø63.50x1.60
80	Ø88.90x2.30	Ø 85.00x2.00		Ø76.10x1.60
100	Ø114.30x2.30	Ø 104.00x2.00		Ø101.60x2.00

Hinweis: Es gilt jeweils die aktuelle im Internet unter www.LM-Biotech.ch abrufbare Version. Maß- und Konstruktionsänderungen vorbehalten. Revisionsdatum: 01/15